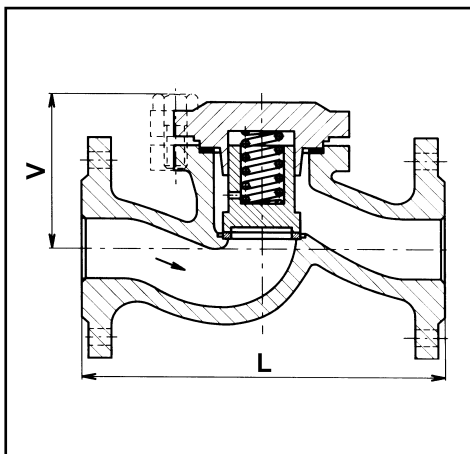
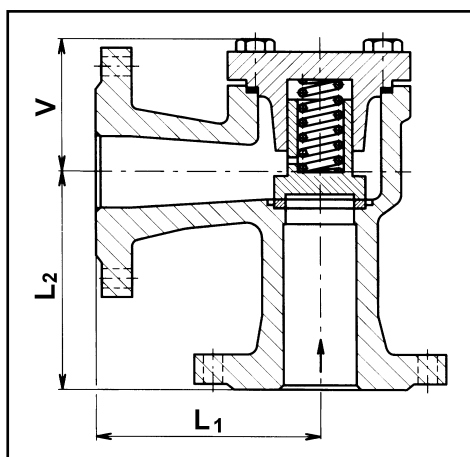


VENTIL ZPĚTNÝ

CHECK VALVE



Z16 117 616



Z16 217 616

POUŽITÍ

Ventil je možno použít jako samočinný zpětný uzávěr. U ventilu z titulu funkce nelze zaručit těsnost jako u klasického uzavíracího ventilu a proto je v případě požadavku těsnosti třeba zařadit do potrubí ventil uzavírací. Ventil smí být používán podle platných norem a předpisů pro uvedené parametry. Provozní látkou mohou být voda, vodní pára, vzduch, neagresivní kapaliny a plyny.

uplatnění:

- vodní hospodářství
- rozvody, vody, páry, vzduchu a plynu
- vzduchotechnika

TYPY / DN / PN / TEPLoty / PROVEDENÍ

Z16 117 616 DN 15÷200 PN 16 0 °C do 300 °C

Z16 217 616 DN 15÷200 PN 16 0 °C do 300 °C

Vyrábí se v provedení ST.

FUNKCE

Je ovládán samočinně tlakem pracovní látky na kuželku, která svým pohybem zabráňuje zpětnému proudění a rázům pracovní látky. V kuželce je pružina, která značně přispívá ke spolehlivé funkci ventilu a k tlumení rázů. Směr proudění je vždy pod kuželku.

PŘÍPUSTNÉ TLAKY A TEPLoty

DN	Teplota [°C]						
	120	150	180	200	230	250	300
	Nejvyšší pracovní přetlak [bar]						
15÷200	16	14,4	13,4	12,8	11,8	11,2	9,6

MATERIÁL A PŘIPOJENÍ

Těleso, víko	GG25
Sedlo tělesa	VÁLCOVANÉ NEREZOVÉ SEDLO
Kuželka	DN15÷50 NEREZ DN65÷200 UHLÍKOVÁ OCEL
Sedlo kuželky	DN15÷50 ZÁKLADNÍ MATERIÁL KUŽELKY DN65÷200 NEREZ NÁVAR
Těsnění	BEZASBEST
Připojení	ČSN
Stavební délky	Dle EN 558-1

Poznámka: Rozměry připojovacích přírub viz strana 114, 115.

TABULKA ROZMĚRŮ

PN		16											
DN		15	20	25	32	40	50	65	80	100	125	150	200
L [mm]		130	150	160	180	200	230	290	310	350	400	480	600
L ₁ , L ₂ [mm]		65	75	80	90	100	115	145	155	175	200	240	300
V [mm]	Z16 117 616	75	75	75	80	85	95	120	130	155	180	200	260
	Z16 217 616	65	70	75	90	100	110	130	140	170	210	235	280
m [kg]	Z16 117 616	2,2	3,0	3,6	5,0	7,5	9,5	16	20	31	48	67	152
	Z16 217 616	2,2	2,8	3,6	5,0	7,5	9,5	16	20	31	46	62	125
Ztrátový součinitel		4,85	6,7	7,1	7,3	5,75	5,6	7,2	5,8	5,6	6,1	6,45	5,9