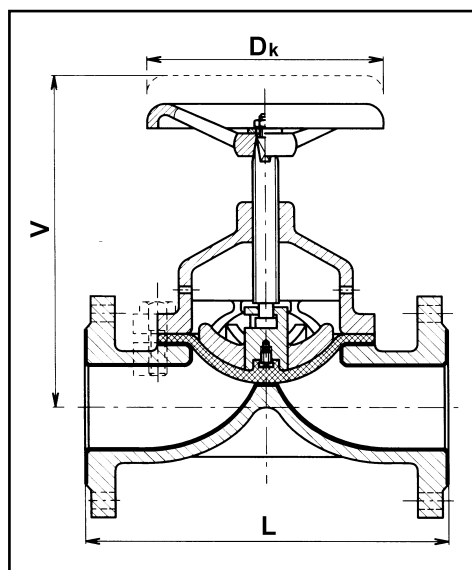
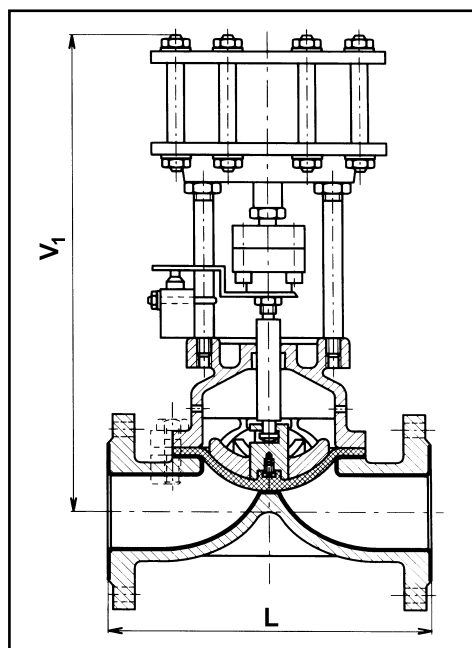


VENTIL MEMBRÁNOVÝ RUČNÍ A S PNEUPOHONEM DIAPHRAGM VALVE



V69 111 910



V69 114 910

POUŽITÍ

Uzavírací nebo vypouštěcí orgán pro kapalná a plynná média. Provozní látkou mohou být voda, vzduch a neagresivní kapaliny a plyny. Ventil je z GG25 s ochranou vnitřního povrchu. Jako regulační orgán je nevhodný. Uplatnění:

- chemický průmysl
- potravinářství

Pro praktické použití jednotlivých tekutin si můžete vyžádat tabulku chemické odolnosti. Použití pro jiné pracovní tekutiny je možné po konzultaci s výrobcem.

TYPY / DN / PN / TEPLOTY / PROVEDENÍ

V69 111 910 DN 25÷200 PN 10 0 °C do 100 °C

V69 114 910 DN 25÷150 PN 10 0 °C do 100 °C

Vyrábí se v provedení ST.

OSTATNÍ

U V69 114 910 je doporučená teplota okolí s ohledem na pneupohon od -20°C do +50°C při relativní vlhkosti prostředí 80%, se stupněm bezpečí 0. Pro zajištění správné funkce ventilů může být tlakový spád maximálně:

DN	25÷150	200
Δp max [bar]	10	6

Pro ventily s pohony platí omezení tlakového spádu pro DN150 ... 6 [bar]. Ventil lze montovat do potrubí v libovolné poloze bez ohledu na směr proudění pracovní tekutiny. Před montáží musí být potrubí a vlastní ventil zbaveny všech nečistot a konzervačních materiálů. U ventilů s pohonem se doporučuje montáž se pneupohonem nahore. V jiných polohách musí být pneupohon podepřen, či zavěšen.

UPOZORNĚNÍ

Přípojovací příruby PN 16.

FUNKCE

V69 111 910

Vřeteno je točivé, stoupající. Kuželka tlačící na membránu vykonává funkci uzavěru ventilu. Otevírání ventilu se má konat pomalu, s postupným pozastavením na zdvihu, pro zamezení hydraulických rázů ve ventilu a tím v celém zařízení. Pro docílení těsnosti uzavěru stačí již minimální síla na ručním kole.

V69 114 910

Ventil uzavírá či otevírá průtok pracovní tekutiny pomocí pneupohonu. Vřeteno se posouvá, neotáčí se. Kuželka tlačící na membránu vykonává funkci uzavěru ventilu. Pohon výrobce Severočeská armaturka, a. s.

MATERIÁL A PŘIPOJENÍ

Těleso, hlavice, víko	GG25
Ochrana vnitřního povrchu	PRYŽ SBR
Kuželka	GG25
Membrána	PRYŽ SBR
Vřeteno	NEREZ
Připojení	DIN
Stavební délky	Dle EN 558-1

Poznámka: Rozměry přípojovacích přírub viz strana 114, 115.

TABULKA ROZMĚRŮ

	PN	10									
		25	32	40	50	65	80	100	125	150	200
	DN	25	32	40	50	65	80	100	125	150	200
	D _k [mm]	125	125	160	160	200	200	250	250	315	400
	L [mm]	160	180	200	230	290	310	350	400	480	600
	V [mm]	150	155	190	200	280	290	310	380	460	540
	V ₁ [mm]	366	370	402	412	563	683	705	805	886	-
m [kg]	V69 111	4,7	6,2	8,7	12,4	22,0	24,0	35,0	54,0	79,0	150
	V69 114	16,5	18,5	22,2	23,3	47	57	70,2	86	169	-