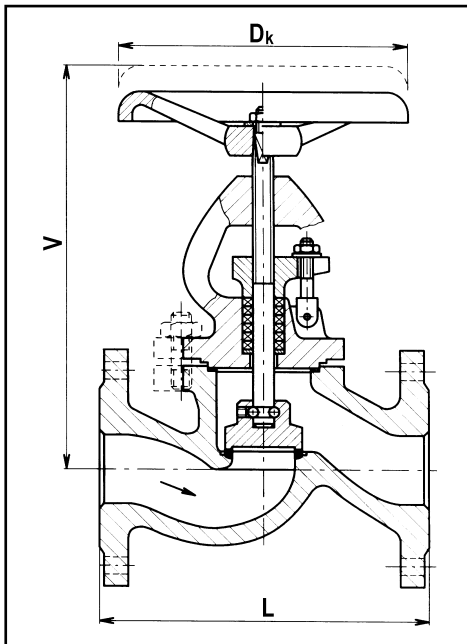
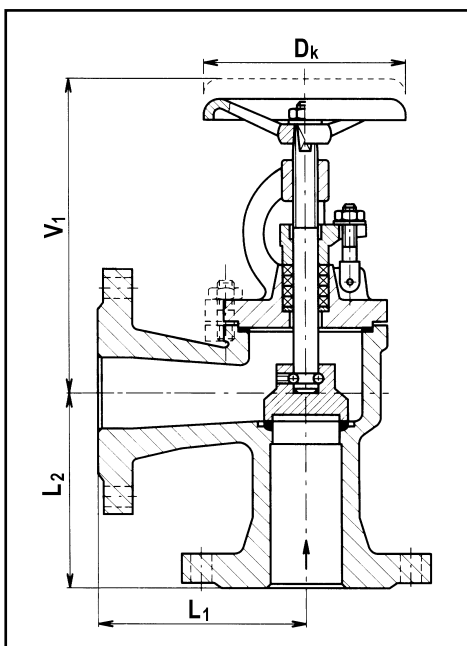


VENTIL UZAVÍRACÍ GLOBE VALVE



V30 111 540, V40 111 540



V30 211 540

POUŽITÍ

Uzavírací nebo vypouštěcí orgán pro kapalná a plynná média. Provozní látkou mohou být voda, vodní pára, vzduch a neagresivní plyny. V základních provedeních je jako regulační orgán nevhodný, v provedení s regulační kuželkou je určen pro regulaci průtoku.

Uplatnění:

- rozvody tepla
- chladičrenství
- vybraná odvětví chemického průmyslu, petrochemie
- potravinářství (v nerezovém provedení)

V nerezovém provedení si pro praktické použití jednotlivých tekutin můžete vyžádat tabulku korozní odolnosti. Použití pro jiné pracovní tekutiny je možné po konzultaci s výrobcem.

TYPY / DN / PN / TEPLoty / PROVEDENÍ

V30 111 040	DN 15÷200	PN 40	-20 °C do 250 °C
V30 111 540	DN 15÷200	PN 40	-50 °C do 400 °C
V30 111 240	DN 15÷200	PN 40	-20 °C do 500 °C
V30 111 240	DN 15÷100	PN 40	-20 °C do 550 °C
V30 211 540	DN 15÷200	PN 40	-50 °C do 400 °C
V30 121 540	DN 15÷65	PN 40	-50 °C do 400 °C
V40 111 040	DN 15÷150	PN 40	-20 °C do 250 °C
V40 111 540	DN 15÷150	PN 40	-10 °C do 400 °C

Vyrábí se v provedení ST, NT, VT.

OSTATNÍ

Pro zajištění správné funkce ventilů V30 111 040, V40 111 540 a V40 111 040 může být tlakový spád maximálně:

DN	15÷100	125	150	200
Δp max [bar]	40	29	21	11

FUNKCE

V30 111 040, V30 111 240, V30 111 540, V30 211 540, V30 121 540

Vřeteno je točivé, stoupající. Kuželka vykonává funkci uzávěru ventilu. Otevírání ventilu se má konat pomalu, s postupným pozastavením na zdvihu, pro zamezení hydraulických a tepelných rázů ve ventilu a tím v celém zařízení. Vnitřní obtok u DN125÷200 slouží k vytvoření tlakového spádu před a za ventilem, aby bylo možno ventil plně otevřít. Obtok není u nerezového provedení.

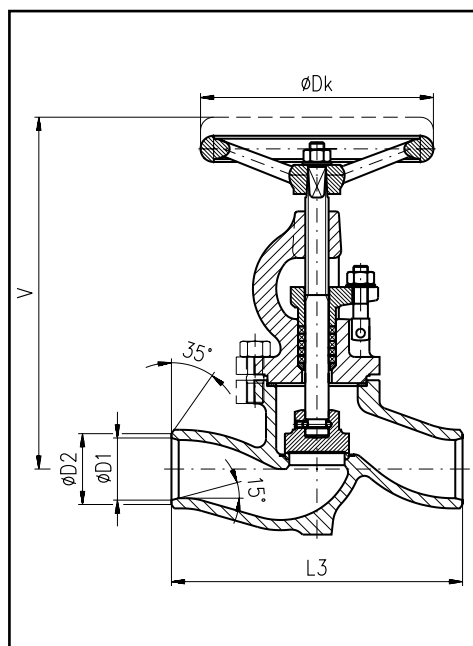
V40 111 040, V40 111 540

Vřeteno je točivé, stoupající, kuželka je regulační. Ventil není uzavírací armatura, zpravidla se před něj zařazuje armatura uzavírací, jestliže je požadována úplná těsnost zařízení. Průtočná plocha v sedle při úplném otevření ventilu je cca 60% plochy vstupního hrdla.

V30 111 540.53, V30 111 540.54

Vřeteno je točivé, stoupající. Kuželka vykonává funkci uzávěru ventilu. Otevírání ventilu se má konat pomalu, s postupným pozastavením na zdvihu, pro zamezení hydraulických a tepelných rázů ve ventilu a tím v celém zařízení. Pro částečné odlehčení namáhání ucpávky při plném otevření je u varianty V30 111 540.53 vytvořen na kuželce jednoduchý zpětný uzávěr. Pro úplné odlehčení namáhání ucpávky při plném otevření je u varianty V30 111 540.54 vytvořen zpětný uzávěr se sedlem na kuželce i třmenu. Uzávěr je zkoušen na těsnost.

VENTIL UZAVÍRACÍ GLOBE VALVE



V30 121 540

PŘÍPUSTNÉ TLAKY A TEPLOTY

Platí pro ventily V30 111 240, V30 111 540, V30 211 540, V30 121 540,
V40 111 540:

	DN	Teplota [°C]										
		-50	-20	-10	120	200	250	300	350	400	500	550
		Nejvyšší pracovní přetlak [bar]										
ČSN	15÷200	32	40	40	40	40	34,4	30,9	27,2	23,5	21,1	13,7
DIN	15÷200	-	-	40	40	35	32	28	24	21	-	-

Platí pro ventily V30 111 040 a V40 111 040:

DN	Teplota [°C]		
	-20	20	250
	Nejvyšší pracovní přetlak [bar]		
15÷200	40	40	23

MATERIÁL A PŘIPOJENÍ

	V30 111 040 V40 111 040	V30 111 240	V30 111 540	V30 211 540	V30 121 540	V40 111 540	V30 111 540.53 V30 111 540.54
Těleso, třmen	42 2942.4	42 2745 (550°C)	42 2643 42 2714 (-50°C) 1.0619 N			1.0619 N	
Sedlo tělesa	ZÁKLADNÍ MATERIÁL ODLITKU	NEREZ NÁVAR					
Kuželka	NEREZ	DN15÷100 NEREZ DN125÷200 UHLÍKOVÁ OCEL					
Sedlo kuželky	ZÁKLADNÍ MATERIÁL KUŽELKY	DN15÷100 ZÁKLADNÍ MATERIÁL KUŽELKY DN125÷200 NEREZ NÁVAR					
Vřeteno	NEREZ						
Těsnění	BEZASBEST						
Připojení	ČSN		ČSN DIN			DIN	
Stavební délky	Dle EN 558-1						

Poznámka: Rozměry přípojovacích přírub viz strana 114, 115.

TABULKA ROZMĚRŮ

PN	40												
	DN	15	20	25	32	40	50	65	80	100	125	150	200
D _k [mm]	125	125	125	160	200	200	250	250	315	315	315	315	400
L [mm]	130	150	160	180	200	230	290	310	350	400	480	600	600
L ₁ , L ₂ [mm]	90	95	100	105	115	125	145	155	175	200	225	275	275
L ₃ [mm]	130	150	160	180	200	230	290	-	-	-	-	-	-
D ₁ [mm]	16,8	21,7	26,6	37,2	40	51,2	69,6	-	-	-	-	-	-
D ₂ [mm]	19,8	24,7	29,6	40,2	43,0	54,2	72,6	-	-	-	-	-	-
V [mm]	170	195	200	235	275	275	345	355	415	490	545	680	680
V ₁ [mm]	170	195	200	235	250	250	320	335	385	445	545	655	655
m [kg]	V30 111 040	4,2	5,1	5,0	10	14	16,5	26	34	50	82	118	211
	V40 111 040	4,2	5,1	5,0	10	14	16,5	26	34	50	82	118	-
	V30 111 240, 540	4,0	5,3	5,7	10	13,3	15,3	25,2	32,2	50,5	78	104	198,0
	V40 111 540	4,0	5,3	5,7	10	13,3	15,3	25,2	32,2	50,5	78	104	-
	V30 211 540	4,5	6,0	7,2	11,1	14,1	17,4	25	33	51	79	97	190
	V30 121 540	2,9	3,15	3,2	6,8	9,3	10,7	22,2	-	-	-	-	-
Ztrátový součinitel	V30	4,35	6,5	5,7	8,3	5,0	5,8	5,3	5,6	5,0	6,2	5,7	5,6
	V40	4,9	7,1	6,5	8,6	5,6	6,4	5,8	6,0	5,7	6,8	6,3	-