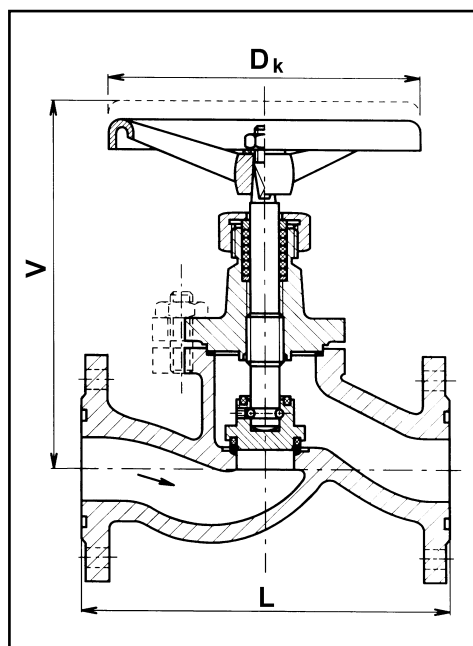


## VENTIL UZAVÍRACÍ PRO ČPAVEK GLOBE VALVE FOR AMMONIA



### POUŽITÍ

Uzavírací nebo vypouštěcí orgán pro kapalná a plynná média. Provozní látkou mohou být plynný a kapalný čpavek, čpavková voda, průmyslové topné plyny dle ČSN 38 5502, pracovní tekutiny v chladírenství a vzduch. Ventil je možno použít i pro jiné pracovní tekutiny, pokud jsou vyhovující z hlediska materiálového provedení ventilu a předpisů. V základních provedeních je jako regulační orgán nevhodný, v provedení s regulační kuželkou je určen pro regulaci průtoku.

Uplatnění:

- chladírenství
- vybraná odvětví chemického průmyslu
- vzduchotechnika

### TYPY / DN / PN / TEPLoty / PROVEDENÍ

C43 101 540 DN 15,25,40÷200 PN 40 -50 °C do 150 °C

C43 103 540 DN 15,25,40÷100 PN 40 -50 °C do 150 °C

Vyrábí se v provedení ST, NT.

### OSTATNÍ

Pro zajištění správné funkce ventilů může být tlakový spád maximálně:

DN	15÷100	125	150	200
$\Delta p$ max [bar]	40	20	16	10

### FUNKCE

#### C43 101 540

Vřeteno je točivé, stoupající. Kuželka vykonává funkci uzávěru ventilu. Otvírání ventilu se má konat pomalu, s postupným pozastavením na zdvihu, pro zamezení hydraulických a tepelných rázů ve ventilu a tím v celém zařízení. Pro úplné odlehčení namáhání ucpávky při plném otevření je vytvořen zpětný uzávěr se sedlem na kuželce i víku. Uzávěr je zkoušen na těsnost.

#### C43 103 540

Vřeteno je točivé, stoupající, kuželka je regulační. Průtočná plocha v sedle při úplném otevření ventilu je cca 60% plochy vstupního hrdla. Pro úplné odlehčení namáhání ucpávky při plném otevření je vytvořen zpětný uzávěr se sedlem na kuželce i třmenu. Uzávěr je zkoušen na těsnost.

### PŘÍPUSTNÉ TLAKY A TEPLoty

DN	Teplota [°C]		
	-50	-20	150
15÷200	Nejvyšší pracovní přetlak [bar]		
	25	25	32

### MATERIÁL A PŘIPOJENÍ

Těleso, hlavice	42 2643.1 42 2643.9 (-50°C)	Sedla kuželky	TEFLON
Hlavice	42 2714	Vřeteno	NEREZ
Sedlo tělesa	NEREZ NÁVAR	Připojení	ČSN
Sedlo hlavice	TEFLON	Stavební délky	Dle EN 558-1
Kuželka	15÷100 UHLÍKOVÁ OCEL DN125÷200 LITÁ OCEL		

Poznámka: Rozměry přípojovacích přírub viz strana 114, 115.

### TABULKA ROZMĚRŮ

PN	40										
	DN	15	25	40	50	65	80	100	125	150	200
	$D_k$ [mm]	125	125	200	200	250	250	315	315	315	400
	L [mm]	130	160	200	230	290	310	350	400	480	600
	V [mm]	178	185	265	265	325	335	388	520	540	595
C43 101 540	m [kg]	4,2	5,7	12	14	25	28	52	75	106	187
C43 103 540		4,2	5,7	12	14	25,5	28,5	53	-	-	-
C43 101 540	Ztrátový součinitel	4,8	6,3	5,5	6,4	5,8	6,2	5,5	6,8	6,3	6,2
C43 103 540		5,4	7,2	6,2	7,0	6,4	6,6	6,3	-	-	-