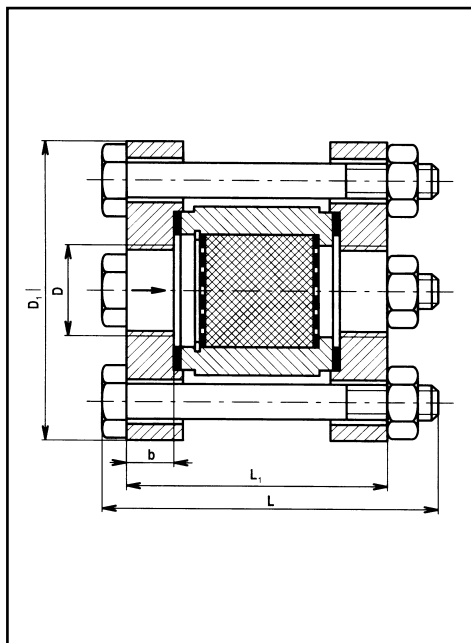


FILTR ZÁVITOVÝ DUST FILTER-THREADED



POUŽITÍ

Filtr lze použít pro zachycování hrubých mechanických nečistot. Provozní látkou mohou být topné plyny podle ČSN 38 5502, vzduch a jiné neagresivní plyny. Je určen pro nenáročnou filtraci do 50m³ (n)/h průtoku.

TYPY / DN / PN / TEPLoty

C26 601 525 DN25 PN25 -10 °C do +70 °C.

MATERIÁL

Těleso a příruby jsou z uhlíkové oceli, filtrační hmotou je FINAP.

TECHNICKÝ POPIS

Těleso filtru je válcového tvaru, sevřené dvěma přírubami opatřenými otvory se závity pro připojení. Příruby jsou staženy čtyřmi šrouby. Těleso filtru je vyplněno mezi dvěma sítí filtrační hmotou. Na vstupní straně je síť snímatelná, zajištěná pružnou pojistkou. Mezi přírubou a tělesem filtru jsou vložena těsnění.

MONTÁŽ

Filtr lze montovat do potrubí v libovolné poloze. Směr proudění plynu musí odpovídat šipce vyznačené na tělese filtru. Před montáží musí být přívodní potrubí a vlastní filtr zbaven všech nečistot a konzervačních materiálů. Potrubí nebo zařízení nesmí přenášet na zamontovaný filtr žádné přidavné namáhání.

TABULKA ROZMĚRŮ

DN	D	L	L ₁	D ₁	b	kg
25	G 1	135	100	120	20	3,5