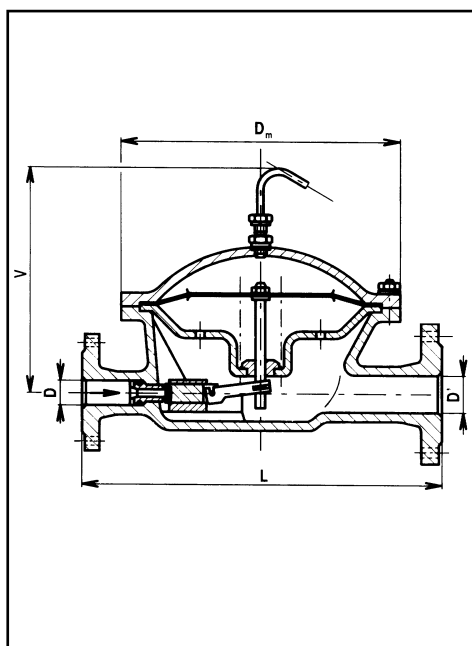


REGULÁTOR TLAKU S ŘÍDÍCÍM STABILIZÁTOREM

PRESSURE REGULATOR WITH A PILOT VALVE



POUŽITÍ

Regulátor tlaku plynu je samočinný regulátor, který snižuje vstupní tlak přiváděného plynu a reguluje v rozsahu tolerančního pole nastavený výstupní tlak. Regulátor je možno použít pro topné plyny podle ČSN 38 5502, vzduch a jiné neagresivní plyny. Je-li pracovní tekutinou propan-butan, musí být v plynném stavu a ve složení podle ČSN 65 6482. Rozsah teplot použití je s ohledem na pryžové součásti od -10 °C do +70 °C. V případě, že je pracovní tekutina znečištěna, je třeba ji pro správnou a spolehlivou funkci regulátoru tlaku filtrovat. K ochraně před zamrzáním je třeba plyn, v závislosti na rosném bodu a pracovních podmínkách, předehřívat.

PN

přetlak [MPa]				minimální diference
vstupní		výstupní		
min.	max.	min.	max.	
0,05	4,0	0,001	0,05	0,01

TYPY / DN / PN / TEPLoty

C26 525 540 DN 25 PN 40 -10 °C až 70 °C

MATERIÁL

Těleso regulátoru je z ocelolitiny 42 2643.1, víko membrány je z hliníkové slitiny 42 4331. Šroubení, vodící pouzdro a tyč jsou z nerezavějící oceli 17 027.6, kuželka je z mosazi 42 3223. Kroužek je ze syntetické pryže a membrána pryžová, s tkaničnou výztuží. Talíř membrány a páka jsou z uhlíkové oceli třídy 11.

PŘIPOJENÍ

Připojovací rozměry přírub pro PN 40 na vstupu a pro PN 16 na výstupu jsou podle ČSN 13 1160 s hrubou těsnicí lištou. Úprava těsnících ploch je podle normy ČSN 13 1061.

TABULKA ROZMĚRŮ

DN	DN'	D	D'	L	V	D _m	D ₁	D ₂	D ₃	a	f	d	n	D ₁ '	D ₂ '	D ₃ '	a'	f'	d'	n'	kg
25	40	25	40	365	215	290	115	85	68	16	2	14	4	150	110	88	18	3	18	4	27,0

Poznámka: Rozměry připojovacích přírub viz strana 114, 115.