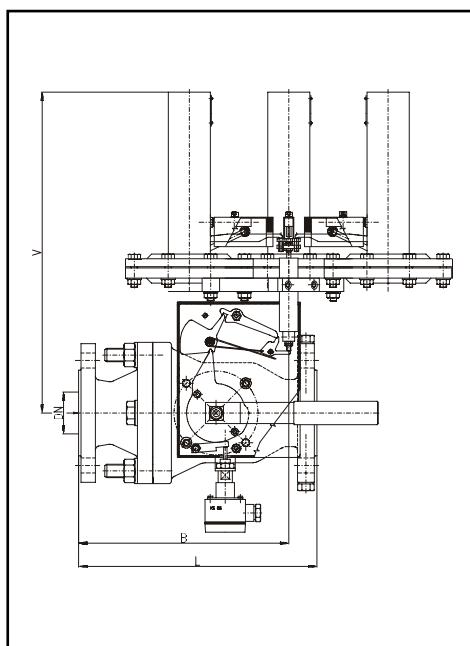


**BEZPEČNOSTNÍ RYCHLOUZÁVĚR PLYNU OSOVÝ TŘÍSTUPŇOVÝ**  
**AXIAL QUICK-CLOSING EQUIPMENT, THREE-STAGE AND AXIS DESIGN****POUŽITÍ**

Bezpečnostní rychlouzávěr plynu automaticky uzavírá průtok pracovní tekutiny potrubím při stoupnutí nebo poklesu pracovního přetlaku nad přípustnou mez. Bezpečnostní rychlouzávěr plynu je složen z: ventilu hlavního BRH, vypínacího zařízení BRV, tří jisticích stupňů BRJ. Vypínací zařízení je alternativně možno vybavit mikrosplínačem pro signalizaci polohy uzávěru. Bezpečnostní rychlouzávěr je možné použít pro všechny topné plyny dle ČSN 38 5502, vzduch a jiné neagresivní plyny. Je-li pracovní látkou propan-butan, musí být v plynném stavu a ve složení podle ČSN 65 6482. Jisticí stupně mohou případně jistit i tlak jiné pracovní neagresivní tekutiny jako například teplosměnné kapaliny v teplosměnném okruhu kotelny, kdy je žádoucí, aby uzávěr přerušil dodávku plynu do kotle.

**TYPY / DN / PN / TEPLoty**

|              |               |        |                 |
|--------------|---------------|--------|-----------------|
| BR3 117 516  | DN 80, 100    | PN 16  | -10 °C až 70 °C |
| BR3 117 540  | DN 25, 40÷100 | PN 40  | -10 °C až 70 °C |
| BR3 117 563  | DN 25, 40÷100 | PN 63  | -10 °C až 70 °C |
| BR3 117 5100 | DN 25, 40÷100 | PN 100 | -10 °C až 70 °C |

**PŘIPOJENÍ**

Připojovací rozměry odpovídají platným ČSN. PN 16 a PN 40 je s hrubými těsnícími lištami, provedení PN 63 a PN 100 jsou opatřena výkružky. Lze připojit příruby dle DIN. Impulsní potrubí je připojitelné trubkovou přípojkou DN 6 se závitem G 1/4 dle ČSN 13 7721.

**MATERIÁL**

Těleso je ocelový odlitek. Kuželka je nerezová. Pohyblivé součásti jisticího stupně jsou z mosazi, kryty z oceli. Pohyblivé části vypínacího zařízení jsou z nerez.

**TABULKA ROZMĚRŮ**

| PN  | DN  | V   | L   | B   | $\xi$ | kg   |
|-----|-----|-----|-----|-----|-------|------|
| 16  | 80  | 190 | 315 | 385 | 1,53  | 58,2 |
|     | 100 | 190 | 350 | 385 | 2,57  | 67,2 |
| 40  | 25  | 190 | 220 | 385 | 1,85  | 33,2 |
|     | 40  | 190 | 235 | 385 | 2,38  | 37,2 |
|     | 50  | 190 | 285 | 385 | 0,92  | 45,2 |
|     | 65  | 190 | 290 | 385 | 2,28  | 51,2 |
|     | 80  | 190 | 320 | 385 | 1,53  | 61,2 |
|     | 100 | 190 | 360 | 385 | 2,57  | 71,2 |
| 63  | 25  | 190 | 220 | 385 | 1,85  | 34,2 |
|     | 40  | 190 | 260 | 385 | 2,38  | 39,2 |
|     | 50  | 190 | 285 | 385 | 0,92  | 48,2 |
|     | 65  | 190 | 305 | 385 | 2,28  | 55,2 |
|     | 80  | 190 | 335 | 385 | 1,53  | 64,2 |
|     | 100 | 190 | 385 | 385 | 2,57  | 75,2 |
| 100 | 25  | 190 | 220 | 385 | 1,85  | 34,2 |
|     | 40  | 190 | 260 | 385 | 2,38  | 39,2 |
|     | 50  | 190 | 285 | 385 | 0,92  | 50,2 |
|     | 65  | 190 | 320 | 385 | 2,28  | 59,2 |
|     | 80  | 190 | 350 | 385 | 1,53  | 67,2 |
|     | 100 | 190 | 400 | 385 | 2,57  | 80,2 |

$\xi$  = ztrátový součinitel