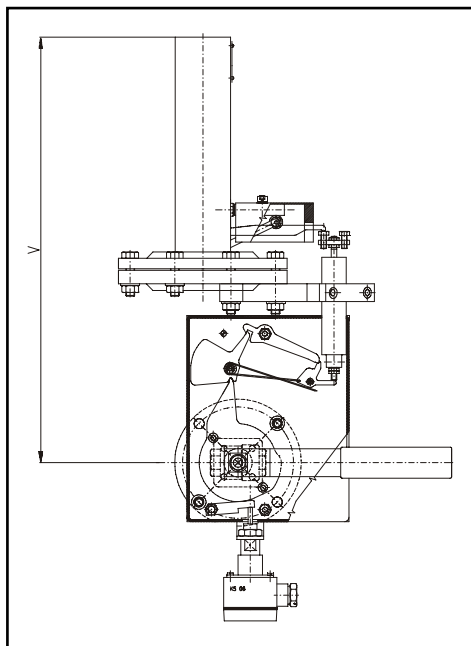


BEZPEČNOSTNÍ RYCHLOUZÁVĚR PLYNU OSOVÝ AXIAL QUICK-CLOSING EQUIPMENT-FARM DESIGN



POUŽITÍ

Bezpečnostní rychlouzávěr je jistící orgán, který automaticky uzavře průchod pracovní látky potrubím při poklesu nebo stoupnutí jistěného tlaku. Bezpečnostní rychlouzávěr plynu je složen z:

- ventilu hlavního
- vypínacího zařízení
- jistícího stupně

Vypínací zařízení je alternativně možno vybavit mikrosypínáčem pro signalizaci polohy uzávěru.

TYPY / DN / PN / TEPLoty

BR1 057 463	DN 6	PN 63	-10 °C až 70 °C
BR1 057 463	DN 10	PN 63	-10 °C až 70 °C

PŘIPOJENÍ

Přípojovací rozměry odpovídají platným ČSN (G 1/4 a G 3/8). Impulsní potrubí je připojitelné trubkovou přípojkou DN 6 se závitem G 1/4 dle ČSN 13 7721.

MONTÁŽ

Osový bezpečnostní rychlouzávěr typu BR1 057 463 je možno montovat jak do horizontálních tak vertikálních potrubí, s jedním jistícím stupněm nahoře ve svislé poloze. Vstup pracovní tekutiny není závislý na poloze tělesa. Impulsní potrubí k jistícímu stupni je žádoucí vyvést v horní polovině rovného úseku potrubí ve vzdálenosti cca 5DN za regulátorem a pokud je za regulátorem instalováno rozšíření potrubí, či tlumič hluku, pak až za tímto rozšířením v další rovné části potrubí. Pro připojení impulsního potrubí je jistící stupeň opatřen závitem G1/4" pro trubkovou přípojku DN6 dle ČSN 13 77 21.

MATERIÁL

Těleso je ocelový odlitek. Kuželka je nerezová. Pohyblivé součásti jistícího stupně jsou z mosazi, kryty z oceli. Pohyblivé části vypínacího zařízení jsou z nerez.

TABULKA ROZMĚRŮ

V	kg
190	9,0