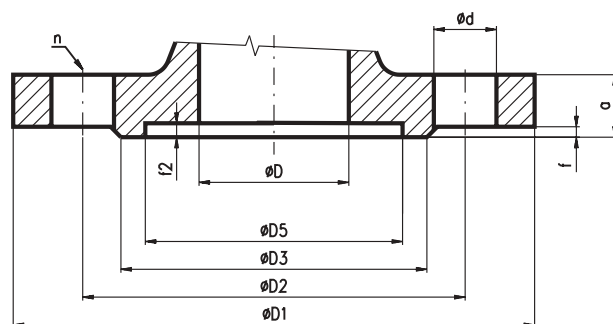


Male face acc. to
DIN 2513 shape V13



Raised face acc. to
DIN 2626 shape C

DIN 2543 - Steel

DN	PN16							
	D	D ₁	D ₂	D ₃	a	f	d	n
15	15	95	65	45	16	2	14	4
20	20	105	75	58	18	2	14	4
25	25	115	85	68	18	2	14	4
40	40	150	110	88	18	3	18	4
50	50	165	125	102	20	3	18	4
65	65	185	145	122	18	3	18	4
80	80	200	160	138	20	3	18	8
100	100	220	180	158	20	3	18	8
125	125	250	210	188	22	3	18	8
150	150	285	240	212	22	3	22	8
200	200	340	295	268	24	3	22	12
250	250	405	355	320	26	3	26	12

DIN 2544 - Steel

DN	PN25							
	D	D ₁	D ₂	D ₃	a	f	d	n
15	15	95	65	45	16	2	14	4
20	20	105	75	58	18	2	14	4
25	25	115	85	68	18	2	14	4
32	32	140	100	78	18	2	18	4
40	40	150	110	88	18	3	18	4
50	50	165	125	102	20	3	18	4
65	65	185	145	122	22	3	18	8
80	80	200	160	138	24	3	18	8
100	100	235	190	162	24	3	22	8
125	125	270	220	188	26	3	26	8
150	150	300	250	218	28	3	26	8

DIN 2545 - Steel

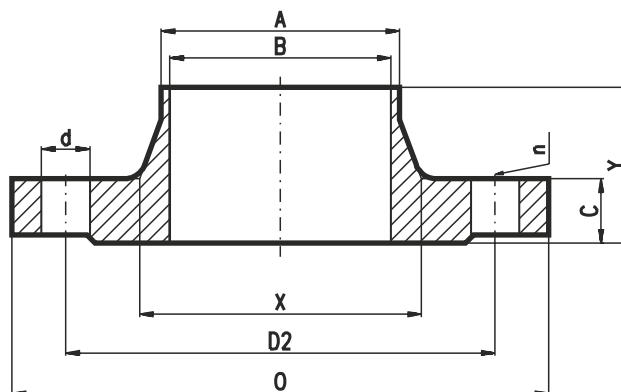
DN	PN40							
	D	D ₁	D ₂	D ₃	a	f	d	n
15	15	95	65	45	16	2	14	4
20	20	105	75	58	18	2	14	4
25	25	115	85	68	18	2	14	4
32	32	140	100	78	18	2	18	4
40	40	150	110	88	18	3	18	4
50	50	165	125	102	20	3	18	4
65	65	185	145	122	22	3	18	8
80	80	200	160	138	24	3	18	8
100	100	235	190	162	24	3	22	8
125	125	270	220	188	26	3	26	8
150	150	300	250	218	28	3	26	8
200	200	375	320	285	34	3	30	12

DIN 2546 - Steel

DN	PN63									
	D	D ₁	D ₂	D ₃	D ₅	a	f	f ₂	d	n
25	25	140	100	68	58	24	2	3	18	4
40	40	170	125	88	76	28	3	3	22	4
50	50	180	135	102	88	26	3	3	22	4
65	70	205	160	122	110	26	3	3	22	8
80	80	215	170	138	121	36	3	3	22	8
100	97	250	200	162	150	40	3	3,5	26	8

DIN 2547 - Steel

DN	PN100									
	D	D ₁	D ₂	D ₃	D ₅	a	f	f ₂	d	n
25	25	140	100	68	58	24	2	3	18	4
40	40	170	125	88	76	28	3	3	22	4
50	50	192	145	102	88	30	3	3	26	4
65	70	220	170	122	110	34	3	3	26	8
80	80	230	180	138	121	36	3	3	26	8
100	97	265	210	162	150	40	3	3,5	30	8



ANSI B16.5

DN	CLASS 150								
	O	C	X	A	Y	B	D ₂	d	n
25	107,9	14,22	49,27	33,52	55,62	26,67	79,24	14	4
50	152,4	19,05	77,72	60,45	63,5	52,87	120,65	18	4
80	190,5	23,87	107,95	88,9	69,85	77,97	152,4	18	4
100	228,6	23,87	134,87	114,3	76,2	102,36	190,5	18	8
150	279,4	25,4	192,02	168,4	88,9	154,17	241,3	20	8
200	342,9	28,44	246,12	219,2	101,6	202,69	298,4	20	8

ANSI B16.5

DN	CLASS 300								
	O	C	X	A	Y	B	D ₂	d	n
25	123,95	17,52	53,84	33,52	61,97	26,67	88,9	18	4
50	165,1	22,35	84,07	60,45	69,85	52,57	127	18	8
80	209,55	28,44	117,34	88,9	79,24	91,44	168,14	20	8
100	254	31,75	146,05	114,3	85,85	102,36	200,15	20	8
150	317,5	36,57	206,24	168,4	85,85	154,17	269,74	20	12
200	381	41,14	260,35	219,2	111,25	202,69	330,2	24	12

ANSI B16.5

DN	CLASS 600								
	O	C	X	A	Y	B	D ₂	d	n
25	123,95	17,52	53,84	33,52	61,97	26,67	88,9	18	4
50	165,1	25,4	84,07	60,45	73,15	52,57	127	18	8
80	209,55	31,75	117,34	88,9	82,55	91,44	168,14	20	8
100	273,05	38,1	152,4	114,3	101,6	102,36	215,9	24	8
150	355,6	47,75	222,25	168,4	117,34	154,17	292,1	27	12
200	419,1	55,6	273,05	219,20	133,35	202,69	349,25	30	12

MATERIAL TABLE

MATERIALS				
STEEL				
ČSN	DIN	DIN mat.	ASTM	ASTM mat.
11 353	DIN 2391T2	(1.0308) St 35	ASTM A519-82	1020
11373	DIN 17100-80	(1.0036) USt 37-2	ASTM A283-78	Gr.C
11500	DIN 17100-80	(1.0050) St 50-2	ASTM A570-88	Gr.50
11523	DIN 1623	(1.0570) St 52-3	ASTM A572	Gr. 15180
12022	DIN 1629-84	(1.0408) St 45	ASTM A106-85	Gr.B
17021	DIN 1654	(1.4006) X10Cr13	ASTM A276-82	410
17022	DIN 17440-85	(1.4021) X20Cr13	ASTM A176	420
17240	DIN 17440-85	(1.4301) X5CrNi18 10	ASTM A276-90	304
BRASS				
ČSN	DIN	DIN mat.	ASTM	ASTM mat.
ČSN EN 1412	DIN 17660	CuZn20	ASTM B36	C241000
ČSN EN 1412	DIN 17660	CuZn40	ASTM B135	C28000
ALUMINIUM ALLOY				
ČSN	DIN	DIN mat.	ASTM	ASTM mat.
ČSN 42 4413	DIN 1725	AlMg2,7Mn	ASTM B209M	A95154
ČSN 42 4330	DIN 1725	G-AlSi11	ASTM B85	A04130